



LK Schaktbotten SECURE

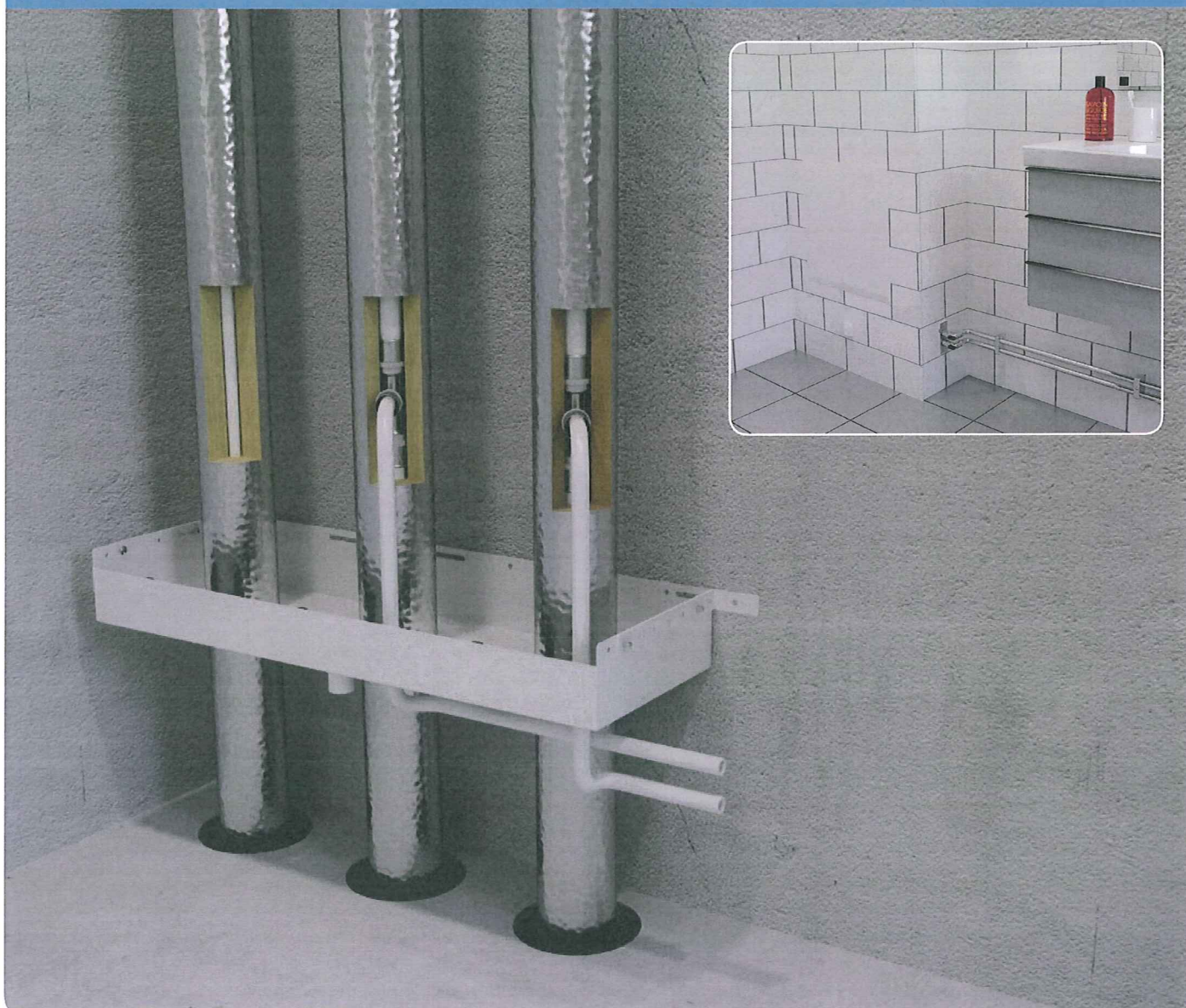
Smart och effektiv lösning för schakt

En prefabricerad schaktbotten är en rationell lösning som sparar både tid och kostnader i byggprojektet. Ingen samordning av olika fackmän behövs då alla moment kan utföras av VVS-installatören.

LK Schaktbotten SECURE finns i tre standardutföranden som kan levereras direkt till ditt projekt med alla delar som behövs. Du får en tät schaktbotten med läckageindikering som följer rekommendationerna från Säker Vatten och kraven från BBR.

- Uppfyller kraven från BBR
- Kostnads- och tidseffektivt
- Komplet lösning
- Läckageindikering
- Snabbt montage
- Robust benställning

Snabbt och enkelt montage



Benställning för enklare montage

LK Schaktbotten SECURE går även att specialanpassas till projekten både i storlek och utformning.

Fastsättning av schaktbotten görs med antingen konsoler eller med den nyutvecklade benställningen.

Den robusta benställningen gör att schaktbotten kan monteras fristående utan att det behövs väggar att fästa i. Det underlättar arbetet med att ansluta rören i ett tidigt skede. Till benställningen finns även en extra stor fot, om ursparningen i valv är större än Schaktbotten SECURE. Den fungerar även att använda om det är en platta på mark och infästningen ska ske i cellplast.



Tidsbesparingen är mycket stor

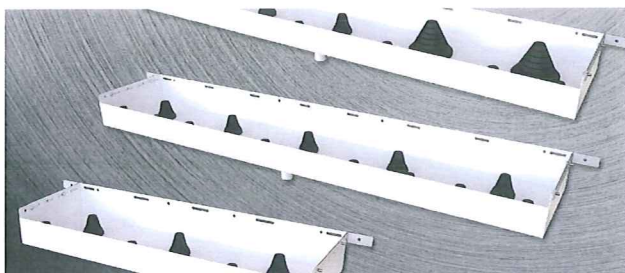
Montering av LK Schaktbotten

1. Rörentreprenören monterar schaktbotten.
2. Rörentreprenören drar rör.
3. Rörentreprenören ansluter läckageindikering och täthetsprovar schaktbotten.

Montering av traditionell schaktbotten

1. Hylsor monteras i valv att täta emot, samordning mellan byggtreprenör och rörentreprenör.
2. Rörläggaren drar rör.
3. Byggtreprenören formar med formplywood.
4. Uppfyllnad med leca.
5. Anordna någon form av läckageindikering.
6. Pågjutning med betong eller flytspackel.

Finns i tre standardutföranden

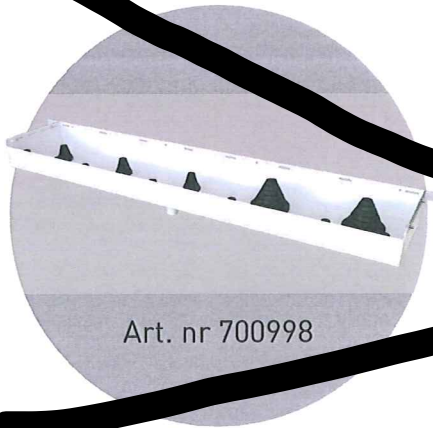
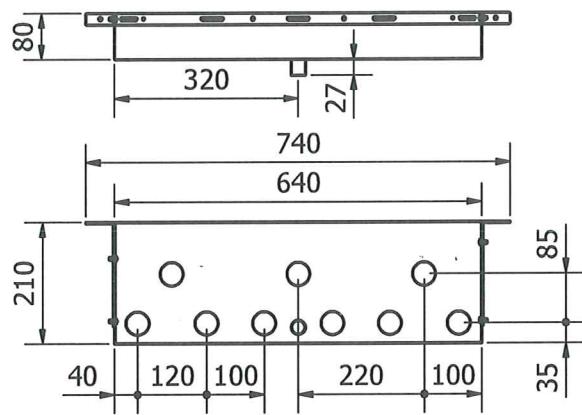


Torktid

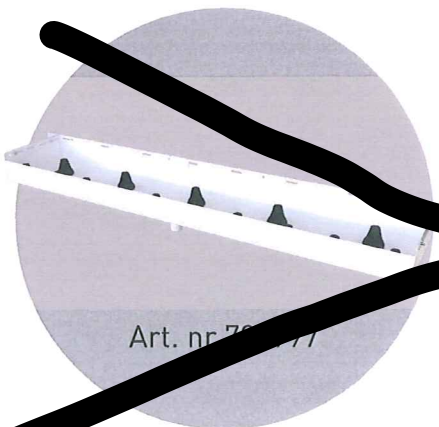
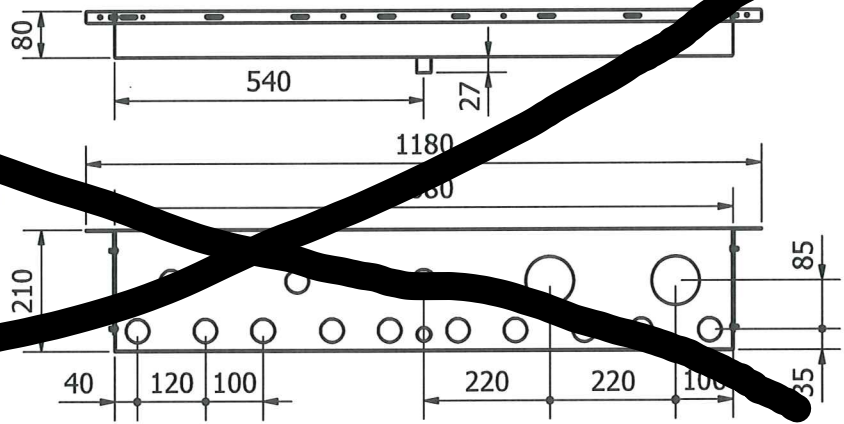
7. Tätskikt appliceras på hela botten och 50 mm upp på väggarna (oftast genom en liten lucka). Säkerställ täthet mellan läckageindikering och hylsa.
8. Isoleringen skall säkerställa att eventuellt läckage i kopplingen skall kunna identifieras på samma våningsplan, t. ex. med tejp på isoleringen (ersätter vår gumminippel).



Art. nr 700999



Art. nr 700998



Art. nr 700997

